

T-VSR シリーズ電源専用ケース T-VSRKC 組立説明書

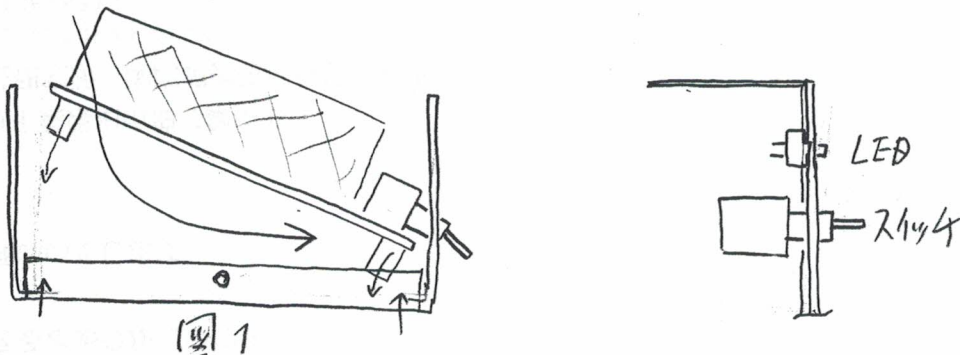
この度、弊社製品 T-VSRKC をお買い上げいただき有り難うございました。
直流安定化電源 T-VSR シリーズのケースを、との声に応える形で専用ケース
として発売しました。

構成及び付属品

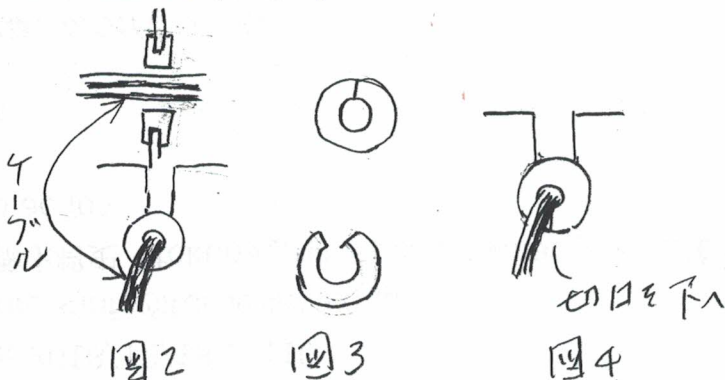
- ケースカバー 1
- ケースシャーシ 1
- ケーブル保護用ゴムブッシュ 1
- ケースカバー固定用 M3 バインドビス 2
- 同菊型座金 1
- 電源固定用座金付きナベ M3 ビス 4

組み立て方

図 1 のように、T-VSR のトグルスイッチが付いている前面より押し込み底の 4 か所を付属のビスで固定します。このとき、LED 表示機も穴から顔をだしてください。



電源ケーブルは、図 2 のように付属のゴムブッシュを用い後面のスリットに通し下の穴の位置で止めます。既にケーブルの先にコネクタが付いていて、ゴムブッシュが通らない場合は、図 3 のようにゴムブッシュを切り開き、ケーブルを通してから図 4 のように止めてください。



株式会社タートル工業
TEL029-843-0045/FAX029-843-2024
info@turtle-ind.co.jp

2018.12/19