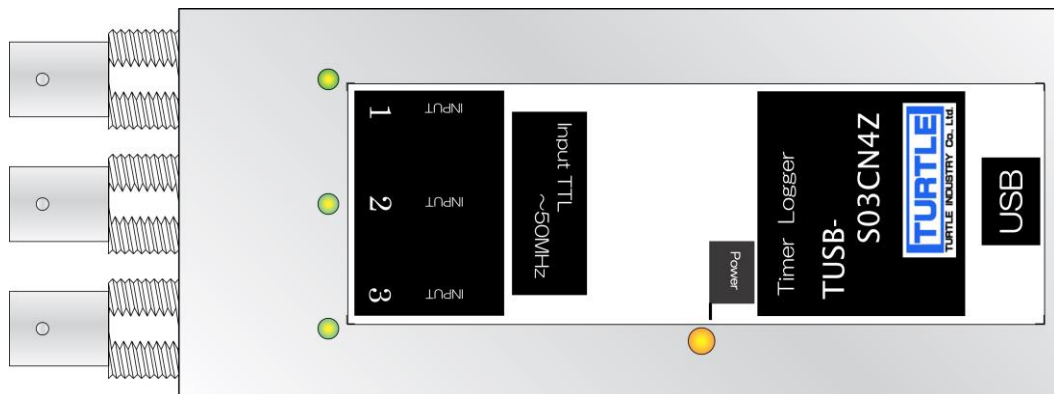


TUSB-S03CN4(Z/C)

USB インタフェース付きタイマーロガー



取扱説明書



本文中のマークについて(必ず始めにお読み下さい)

この取扱説明書には、あなたや他の人々への危害や財産への損害を未然に防ぎ、本製品を安全にお使いいただくために、守っていただきたい事項を示しています。

その表示と図記号の意味は次のようになっています。内容をよみ理解してから本文をお読み下さい。

 警告	この表示を無視して、誤った取扱をすると、人が死亡または重傷を負う可能性がある内容を示しています。
 注意	この表示を無視して、誤った取扱をすると、人が損害を負う可能性が想定される内容および物的損害のみの発生が想定される内容を示しています。

- ① 製品の仕様および取扱説明書の内容は予告なく変更することがあります。
- ② 本製品および本取扱説明書の一部または全部を無断転載することは禁じられています。
- ③ 本取扱説明書の内容は万全を期して作成いたしました。万が一不審な事やお気づきの事がございましたら、(株) タートル工業 サービス課までご連絡下さい。
- ④ 当社では、本製品の運用を理由とする損失、逸失利益等の請求につきましては、上記に関わらずいかなる責任も負いかねますので、予めご了承下さい。
- ⑤ 本製品は、人命に関わる設備や機器、高度な信頼性を必要とする設備や機器などへの組込や制御などへの使用は意図されておりません。これら設備や機器などに本装置を使用され人身事故、財産損害などが生じても、当社はいかなる責任も負いかねます。
- ⑥ 本製品およびソフトウェアが外国為替及び外国貿易管理法の規定により戦略物資（又は役務）に該当する場合には日本国外へ輸出する際に日本国政府の輸出許可が必要です。

©2024 Turtle Industry Co., Ltd. All rights reserved.

株式会社タートル工業の許可なく、本書の内容の複製、改変などを行うことはできません。

Microsoft, Windows, Windows NT, は、米国 Microsoft Corporation の米国およびその他の国における登録商標または商標です。

その他、記載されている会社名、製品名は、各社の商標および登録商標です。

使用上の警告と注意



警告

接続機器の電源を全て切断してから端子台への接続および取り外しを行ってください。接続機器によっては感電の危険があります。



注意

端子台に印加する電圧、電流は仕様に規定された値を守ってください。過熱による火災や漏電のおそれがあります。

端子台のカバーを外したまま端子台に電圧を印加しないで下さい。接続端子に触ると感電の危険があります。

水や薬品のかかる可能性のある場所でご使用ならささないでください。火災やその他の災害の原因となる可能性があります。

発火性ガスの存在するところでご使用なさないでください。引火により火災、爆発の可能性があります。

不安定な所には設置しないでください。落下によりけがをする恐れがあります。

煙や異臭の発生した時は直ちにご使用をおやめ下さい。USB ケーブルを取り外し、当社サービス課までご相談下さい。

1. はじめに.....	5
1.1 製品概要.....	5
1.2 製品構成.....	5
2. 各部の名称.....	6
2.1 上面.....	6
2.2 リア(後部パネル).....	6
3. 各部説明.....	7
3.1 パルス入力.....	7
3.2 入力共通の仕様について.....	7
3.3 USB コネクタ.....	8
3.4 ID 選択スイッチ.....	8
5 ソフトウェアについて.....	9
5.1 ドライバ、アプリケーションディスクのディレクトリについて.....	9
5.2 アプリケーションソフトの実行について.....	10
6.カウンタの設定と使用方法について.....	11
6.1 時間計測の仕組み.....	11
6.2 内部パルス発生器と時間の関係.....	11
6.3 パルス間時間の算出について.....	11
6.3 FIFO 方式メモリについて.....	12
6.3 入力パルス分周器について.....	12
7.プログラミング.....	13
7.1 Visual C++(C++/CLD) での使用.....	13
7.1.1 使用準備.....	13
7.1.2 関数の呼び出し方法.....	13
7.2 Visual Basic での使用.....	14
7.2.1 使用準備.....	14
7.2.2 プロシージャの呼び出し方法.....	14
7.3 Visual C# での使用.....	14
7.3.1 使用準備.....	14
7.3.2 関数の呼び出し方法.....	15
7.4 関数説明.....	16
7.5 エラーコード表.....	23
8. その他.....	24
8.1 USB について.....	24
8.2 連絡先.....	25

9. 仕様	26
9.1 仕様概要.....	26
9.2 取り付け穴寸法図	27

1. はじめに

この度は、(株)タートル工業製の USB インタフェース付き周波数カウンタユニット TUSB-S03CN4xx(xx は Z 又は C)をお買い求めいただき、誠にありがとうございます。

本書は、本製品の特徴、使用方法、取扱における注意事項、その他本製品に関する情報など、本製品をご使用される上で必要な事項について記述されております。

誤った使用をすると本製品の破損だけでなく重大な事故が発生する事も考えられます。本書の内容をよくご理解の上、正しくご使用下さる様お願いします。

1.1 製品概要

本製品は、先進のインタフェースである USB(Universal Serial Bus)を使用したコンピュータインターフェースユニットです。コンピュータを使用してデジタルパルスとパルス間の時間間隔をカウントし、記録する事ができます。ドライバソフトウェア、Visual C++ と Visual Basic のサンプルソフトウェアを利用できますので、これらの応用によって短時間に利用する事が可能です。

※ 初めて接続される時にはドライバのインストール作業が必用です。インストールマニュアルを参照してください。

1.2 製品構成

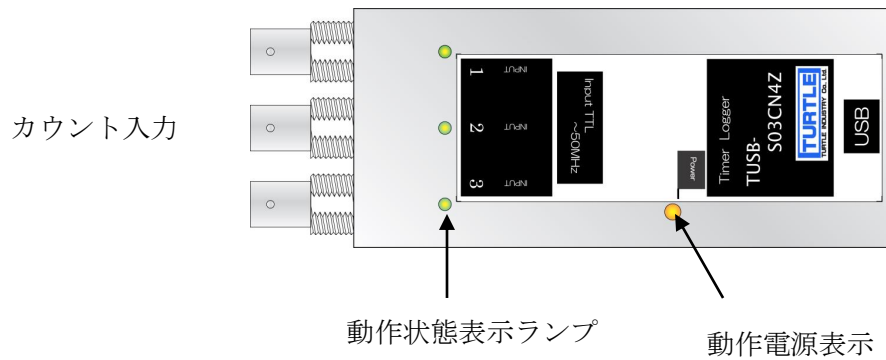
本製品には以下の物が含まれます。

- ① TUSB-S03CN4xx 本体
- ② USB ケーブル(1m)

不足品などがあれば、当社サービス課までご連絡下さい。

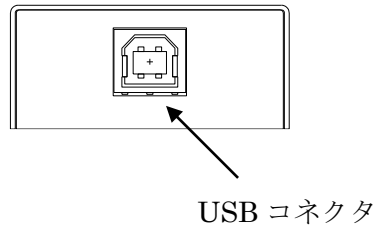
2. 各部の名称

2.1 上面



パルス入力	パルス信号を入力します(TTL レベル)
動作状態表示ランプ	信号入力エッジ検出時点灯
動作電源表示	ユニットの電源が入っている時に点灯します

2.2 リア(後部パネル)



USB コネクタ	USB ケーブルを使用して PC と接続します
----------	-------------------------

※ 初めて接続される時にはドライバのインストール作業が必用です。インストールマニュアルを参照してください。

3. 各部説明

3.1 パルス入力

この入力に時間計測するパルス(デジタル信号)を入力します。
この入力は TTL 論理レベル入力の立上りエッジで時間測定します。

3.2 入力共通の仕様について

- 入力スレッショルドレベルについて
2V 以上で HIGH、0.6V 以下で LOW と判定します。
入力回路は 0.3V 以上のヒステリシス電圧を持っていますので、立上りの遅い波形でも安心して入力することが出来ます。
- パルスの周波数等について
入力信号は HIGH 区間 10nS 以上、LOW 区間 10nS 以上確保してください。パルス、パルス間の時間については時間分解能、記録メモリの処理を考慮し十分長く(通常ミリ秒以上)してください。詳しくは「6.タイマーの使用方法について」を参照してください。
- 非接続時の入力端子状態について
入力端子は約 25k Ω でプルアップされています。何も接続しませんが HIGH と判断されます。
- 入力容量について
入力容量は約 15pF です。

3.3 USB コネクタ

付属の USB ケーブルを使用して、ご利用されるコンピュータまたはハブに接続してください。

※ 初めて接続される時にはインストール作業が必用です。インストールマニュアルを参照してください。

3.4 ID 選択スイッチ

同一の PC に本装置を複数台接続する時に ID スイッチを使用します（工場出荷時は 0 となっています）。ID スイッチは本体内部にありますので、変更する場合は天板を取り外します。

変更方法

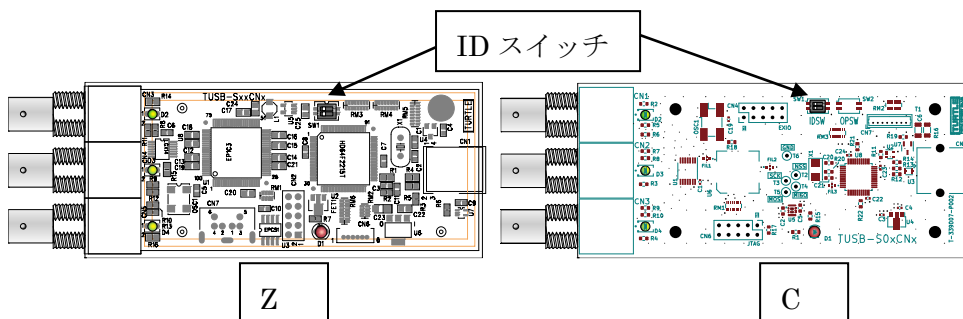
- ① 側面のネジを左右合わせて 2 個取り外します。



注意

ID 変更時は金属加工部でけがをしないように十分ご注意ください。内部には鋭利な部分があり、手などを切っけがをするおそれがあります。

- ② 下記の場所にスイッチがありますので、精密ドライバーの先などで切り替えてください。



ID 番号	スイッチビット 1	スイッチビット 2
0	OFF	OFF
1	ON	OFF
2	OFF	ON
3	ON	ON

5 ソフトウェアについて

5.1 ドライバ、アプリケーションディスクのディレクトリについて

[ROOT]	: ドライバ、アプリケーションディスクルート
-[TUSBCN4]	
-[DRIVER]	: ドライバ
-[APP]	: アプリケーションインストーラ
-[DOC]	: ドキュメント(取扱説明書等)
-[DEV]	:
-[TOOLS]	:開発用 API 定義ファイル等
-[VB]	:Visual Basic .NET 用 サンプルプロジェクト
-[VCppCLI]	:Visual C++(C++/CLI) 用 サンプルプロジェクト
-[VCSharp]	:Visual C#用 サンプルプロジェクト

- [DRV]ディレクトリ
この階層にはドライバファイルが入っております。ドライバのインストール時にはこのディレクトリをご指定下さい。
- [APP]ディレクトリ
付属アプリケーションのインストーラです。
- [DOC]ディレクトリ
取扱説明書等が PDF 形式で入っております。
- [VB]ディレクトリ
Visual Basic のサンプルプログラムがソースファイルを含めたプロジェクトとして入っています。 ※
- [VCppCLI]ディレクトリ
Visual C++(C++/CLI)のサンプルプログラムがソースファイルを含めたプロジェクトとして入っています。 ※
- [VCSharp]ディレクトリ
Visual C#のサンプルプログラムがソースファイルを含めたプロジェクトとして入っています。 ※
- [TOOLS]ディレクトリ
開発時に必要な各種ファイルが入っています。

※ ソフトウェアディスクは付属しません。ソフトウェアは弊社 Web サイトよりダウンロードしてください。

5.2 アプリケーションソフトの実行について

プログラム取扱説明書を参照してください。

6.カウンタの設定と使用方法について

本タイマーは入力パルスのエッジ(立ち上がり又は立下り)の時間を記録します。時間は内部水晶発振器の定周期パルスによりカウントされ外部入力エッジの度に内部 FIFO 方式メモリに記録されます。

6.1 時間計測の仕組み

装置は定周期パルス発生器と 32 ビットカウンタにより構成されています。タイマーを開始するとカウンタはパルス発生器からのパルスをカウントし続けます。外部入力のパルスエッジ(立ち上がり又は立下り)を検出すると検出時点でのカウント数を内部 FIFO 方式メモリに保存します。これによりスタート時点からの経過時間を測定できます。

※ パルスとパルス間の時間は FIFO 時間と転送容量の関係から 1ms 以上としてください。

6.2 内部パルス発生器と時間の関係

内部パルス発生器は以下の 5 種類の基準時間を選択できます。

100ns, 1 μ s, 10 μ s, 100 μ s, 1ms

(例) 内部パルス発生器を 1 μ s とし、カウント値が 1200 の時、開始から 1200 μ s (1.2ms) 経過したという事になります。

6.3 パルス間時間の算出について

パルスとパルス間の経過時間を算出するには各パルス時点でのスタートからの経過時間の差分を計算してください。

※ カウント値が 2 の 32 乗になるとカウンタの値は 0 となり、繰り返しカウントし続けます。前回の経過時間よりも経過時間が小さい場合はこの現象が発生したと考えられます。差分値の計算の際には考慮してください。

6.3 FIFO 方式メモリについて

FIFO 方式メモリはデータの読み出し時に、書き込まれているデータの最も前の先(先)に書かれた)データから読み出されます。読み出されたデータは消去され、新たなデータを書き込むための領域として使用されます。この仕組みにより読み出しが間に合う限り制限なくデータを取得する事ができます。

※ FIFO メモリを使用時の連続取り込み速度は最速 1ms ですが、ご使用のコンピュータやシステムの状態 USB の接続構成などによっても異なります。

6.3 入力パルス分周器について

入力信号のパルス間隔が短く、FIFO メモリの処理が間に合わない場合に入力信号分周器が使用できます。入力分周器は入力パルスの周波数を落とす機能でたとえば 1/10 分周器を使用すると入力パルス 10 回で 1 パルスに変換され、周波数が 1/10 となります。毎回の時間を取得する事はできませんが、パルス間の平均的な周期等を測定する場合に使用できます。

7.プログラミング

ここでは、Visual C++、Visual Basic、Visual C# で TUSB-S03CN4Z 応用アプリケーションを開発する方法を説明します。本装置用のドライバをインストールするとドライバ操作の DLL(ダイナミックリンクライブラリ)ファイルが同時にインストールされます。応用アプリケーションではこの DLL を介してドライバを操作します。

DLL を直接ロードして操作する方法もありますが、ここではソフトウェアセットに付属の定義ファイル(Visual C++、Visual Basic 用のものが入っております)を利用した方法を説明します。

※すべてのサンプルは Visual Studio 2010 Professional のプロジェクトです。

両開発ツール(Visual C++、Visual Basic)の使用方法についてはご説明いたしません。それぞれに付属のマニュアルかその他の資料をご参照ください。

※ 初めて接続される時にはドライバのインストール作業が必用です。インストールマニュアルを参照してください。

7.1 Visual C++(C++/CLI) での使用

7.1.1 使用準備

Visual C++で使用するために以下 2 つのファイルをソフトウェアセットから適当な場所にコピーしてください。コピー先は指定しませんが、通常はプロジェクトのフォルダで支障ありません。

TUSBSCN4.H ヘッダファイル

※ ソフトウェアセット内の DEVTOOLS フォルダに有ります。

ライブラリファイルはプロジェクトに追加してください。

ヘッダファイルは関数を使用するソースコードファイルの適当な場所にインクルードしてください。

※ ネイティブコードで使用する場合は TOOLS フォルダ下の Native フォルダ内の TUSBSCN3.h をインクルードし、TUSBSCN3.lib をプロジェクトに追加してください。

7.1.2 関数の呼び出し方法

デバイスドライバの操作は全て機能毎の関数を呼ぶ事によって実現されます。Tusbs03cn4_Device_Open 以外の関数は Tusbs03cn4_Device_Open 関数が正常に処理された後でないと有効にはなりません。各機能関数を呼び出す前に Tusbs03cn4_Device_Open を実行し、機能関数の使用が終了したら Tusbs03cn4_Device_Close 関数を呼び出してデバイスを開放してください。デバイスを 1 つのアプリケーションで実行する場合には通常アプリケーションの初めに Open し、

アプリケーションの終了時に Close すれば充分です。

TUSB-S03CN4Z デバイスを 2 つのアプリケーションで同時にオープンする事は出来ません。1 つのアプリケーションでの Open~Close の間は他のアプリケーションで同じデバイスを操作する事はできません。

7.2 Visual Basic での使用

7.2.1 使用準備

Visual Basic で使用するために以下 1 つのファイルをソフトウェアセットから適当な場所にコピーしてください。コピー先は指定しませんが、通常はプロジェクトのフォルダで支障ありません。

TUSBSCN4.vb 標準ライブラリファイル

※ ソフトウェアセット内の DEVTOOLS フォルダに有ります。
ライブラリファイルは既存項目の追加でプロジェクトに追加してください。

7.2.2 プロシージャの呼び出し方法

デバイスドライバの操作は全て機能毎のプロシージャを呼ぶ事によって実現されます。Tusbs03cn4_Device_Open 以外のプロシージャは Tusbs03cn4_Device_Open が正常に処理された後でないと有効にはなりません。各機能プロシージャの使用が終了したら Tusbs03cn4_Device_Close を呼び出してデバイスを開放してください。アプリケーションで実行する場合には通常アプリケーションの初めに Open し、アプリケーションの終了時に Close すれば充分です。

TUSB-S03CN4 デバイスを 2 つのアプリケーションで同時にオープンする事は出来ません。一つのアプリケーションでの Open~Close の間は他のアプリケーションで同じデバイスを操作する事はできません。

7.3 Visual C# での使用

7.3.1 使用準備

Visual C#で使用するために以下 1 つのファイルをソフトウェアセットから適当な場所にコピーしてください。コピー先は指定しませんが、通常はプロジェクトのフォルダで支障ありません。

TUSBSCN4.cs

※ ソフトウェアセット内の DEVTOOLS フォルダに有ります。
ファイルは既存項目の追加でプロジェクトに追加してください。

7.3.2 関数の呼び出し方法

デバイスドライバの操作は全て機能毎の関数を呼ぶ事によって実現されます。Tusbs03cn4_Device_Open 以外の関数は Tusbs03cn4_Device_Open 関数が正常に処理された後でないと有効にはなりません。各機能関数を呼び出す前に Tusbs03cn4_Device_Open を実行し、機能関数の使用が終了したら Tusbs03cn4_Device_Close 関数を呼び出してデバイスを開放してください。デバイスを 1 つのアプリケーションで実行する場合には通常アプリケーションの初めに **Open** し、アプリケーションの終了時に **Close** すれば充分です。

TUSB-S03CN4Z デバイスを 2 つのアプリケーションで同時にオープンする事は出来ません。1 つのアプリケーションでの **Open**～**Close** の間は他のアプリケーションで同じデバイスを操作する事はできません。

7.4 関数説明

ここでは、各関数(プロシージャ)のもつ機能などの詳細を説明します。

Tusbs03cn4_Device_Open

C 宣言	short __cdecl Tusbs03cn4_Device_Open(short id)
	各言語での宣言については付属の定義ファイルを参照してください。

解説

指定 ID(ユニット番号選択スイッチの値)のデバイスをオープンします。
このデバイスに関する各種関数を使用する前に必ず呼び出す必要が有ります。

引数

id	ユニット番号選択スイッチの番号(0-3)
----	----------------------

戻り値

エラーコード(エラーコード表参照)

Tusbs03cn4_Device_Close

C 宣言	void __cdecl Tusbs03cn4_Device_Close(short id)
	各言語での宣言については付属の定義ファイルを参照してください。

解説

指定 ID(ユニット番号選択スイッチの値)のデバイスをクローズします。

引数

id	ユニット番号選択スイッチの番号(0-3)
----	----------------------

戻り値

なし

Tusbs03cn4_Counter_Start

C 宣言	short Tusbs03cn4_Counter_Start (short id ,char ch, char Edge, char DivI,char DivC)
	各言語での宣言については付属の定義ファイルを参照してください。

解説

カウントを開始します。カウントモードは 3 つの中から選択します。

引数

id	ユニット番号選択スイッチの番号(0-3)
ch	チャンネル指定(0-2)
Edge	入力信号の有効なエッジ 0:立ち上がり 1:立下り
DivI	入力分周器の選択 0: 分周器なし 1: 1/10 2: 1/100 3: 1/1000 4: 1/10000 5: 1/100000
DivC	内部基準時間パルス設定値 0: 100ns 1: 1 μ s 2: 10 μ s 3: 100 μ s 4: 1ms

戻り値

エラーコード(エラーコード表参照)

Tusbs03cn4_Counter_Stop

C 宣言	short Tusbs03cn4_Counter_Stop(short id ,char ch)
	各言語での宣言については付属の定義ファイルを参照してください。

解説

カウント動作を停止します。

引数

id	ユニット番号選択スイッチの番号(0-3)
ch	チャンネル指定(0-2)

戻り値

エラーコード(エラーコード表参照)

Tusbs03cn4_Fifo_Cnt

C 宣言	short Tusbs03cn4_Fifo_Cnt (short id ,char ch,char *Cnt)
	各言語での宣言については付属の定義ファイルを参照してください。

解説

FIFO メモリに保存されているカウントデータの数を確認します。

引数

id	ユニット番号選択スイッチの番号(0-3)
ch	チャンネル指定(0-2)
Cnt	データ数保存先のポインタ

戻り値

エラーコード(エラーコード表参照)

Tusbs03cn4_Fifo_Read

C 宣言	short Tusbs03cn4_Fifo_Read (short id ,char ch,short *Len, int *DataH, int *DataL)
	各言語での宣言については付属の定義ファイルを参照してください。

解説

FIFO メモリのデータを読み出します。DataH および DataL 配列の長さは Len 以上の長さ用意してください。

引数

id	ユニット番号選択スイッチの番号(0-3)
ch	カウント値を読み込むチャンネル指定(0-2)
Len	読み込み要求数が入っている変数へのポインタ 関数が戻ると実際に読み込む事が出来たデータ数が格納されています
DataH	カウント値上位ワード(16 ビット)格納配列の先頭ポインタ
DataL	カウント値下位ワード(16 ビット)格納配列の先頭ポインタ

戻り値

エラーコード(エラーコード表参照)

7.5 エラーコード表

各機能関数(プロシージャ)から戻る処理結果コードの値の表です。

戻り値	状態
0	正常終了
1	ID 番号が異なる
2	ドライバが正常にインストールされていない
3	すでにデバイスはオープンされている
4	接続されている台数が多すぎる
5	オープンできなかった
6	指定のデバイスが見つからない
7	オープンされていない
8	指定パラメータのエラー
9	USB 通信エラー

8. その他

8.1 USB について

USB とは **Universal Serial Bus** の頭文字の略で、新しいコンピュータのインターフェースバスです。インターフェースのコストが低く使い易い事などからパーソナルコンピュータを中心に普及しました。USB1.1 の仕様では、1.5Mbps ロースピードデバイスおよび 12Mbps ハイスピードデバイスがあります。

※ ここでの記述は USB の一般的な記述となっております。

USB の主な特長	
高速	12Mbps のバススピード(USB 2.0 では 480Mbps)
接続が容易	ISA や PCI などの拡張バスと違いケーブル 1 本で接続可能。コンピュータの動作中でも抜き差し可能。
多数接続可能	ハブの利用により最高 127 台(ハブを含む)のデバイスを接続可能。
バス電源供給可能	標準で 100mA、最大で 500mA の電源をバスで供給可能。
低コスト	多くのパーソナルコンピュータに標準で装備されており、安価なケーブル 1 本で接続可能。ただし、標準装備のポート数より多くのデバイスを接続する際にはハブが必要。

ハブについて

多数の USB を接続するにはハブデバイスが必要です。ハブは 1 本の USB 線(上流側)を複数の USB 線(下流側)に分岐します。ハブにはバスパワーハブとセルフパワーハブがあり、前者は上流側の電源により動作しますが、後者は外部電源により動作します。ホストのポートからは標準で 100mA、最大 500mA の電流を供給する事が出来ます。バスパワーハブでは通常 100mA 未満の電流を消費するため、このハブに接続されたデバイスはバスから 500mA を供給される事は出来ません。100mA 以上の電流を消費するデバイスをバスパワーハブに接続する場合には注意が必要です。

ケーブルについて

USB ケーブルは A タイプと B タイプに分かれます。ホストのポートは A タイプ、デバイス側は B タイプとなっており、誤挿入が起こらない仕様となっております。

転送速度について

USB の転送速度はきわめて高速ですが、接続されたデバイスの単位時間当たりのデータ転送量総合計が最高転送量を超える事はありません。あるデバイスで大量のデータ転送を行うと他のデバイスの転送速度に影響の出る可能性があります。

8.2 連絡先

動作上の問題点および不明な点などのお問い合わせは下記までお願いします。
調査の上、当社よりご連絡差し上げます。

ご質問の際には動作環境等、なるべく詳細な情報を下さい。
特に次の情報は必ず記載してください。

ご使用のコンピュータの機種
ご使用 OS(Windows 7 Home...など)
OS の Edition(Home Professional など)
OS のサービスパック
メモリ容量
ハードディスクの容量
本ユニット以外でご使用されている USB 装置
こちらからご連絡差し上げる場合の貴ご連絡先

株式会社タートル工業

～ 技術部 技術課 サービス係 ～

E-mail	info@turtle-ind.co.jp
FAX	029-843-2024
郵送	〒300-0842 茨城県土浦市西根南 1-12-4

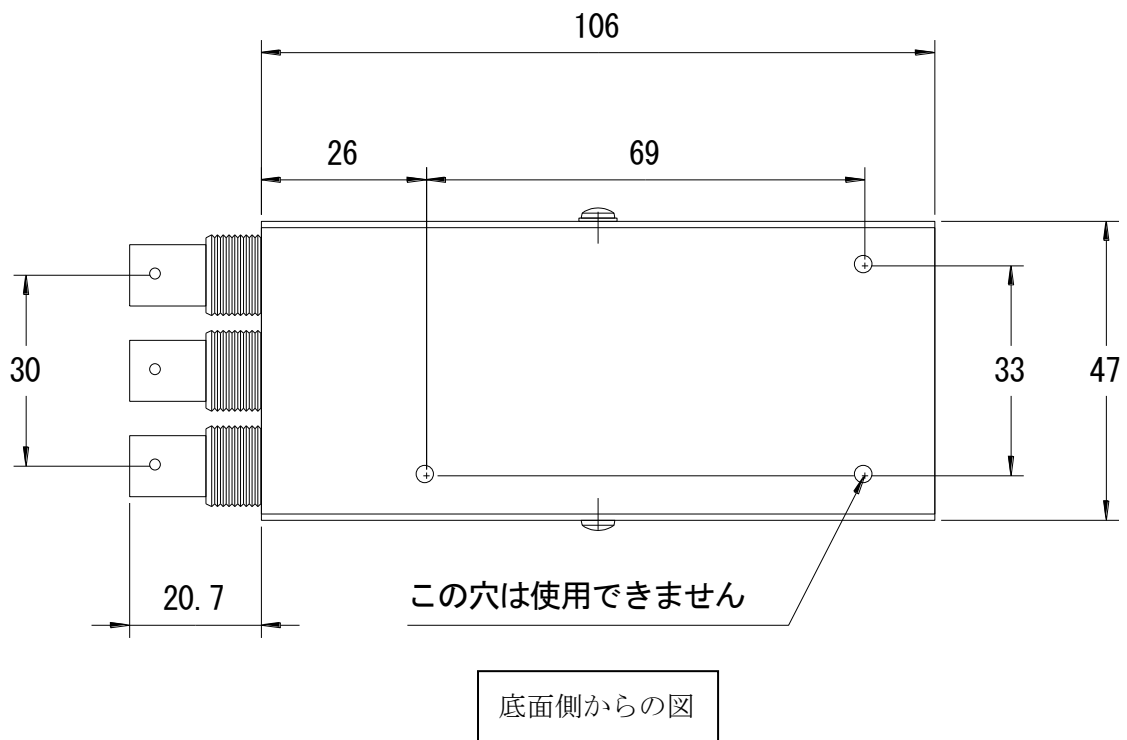
9. 仕様

9.1 仕様概要

	TUSB-S03CN4Z	TUSB-S03CN4C
入力	3点独立(BNC) TTL 立上りエッジ	
内部クロック	100ns, 1 μ s, 10 μ s, 100 μ s, 1ms	
外部入力分周器	1/1, 1/10, 1/100, 1/1000, 1/10000, 1/100000	
カウンタ長	32ビット(4294967295)	
記録メモリ	512データ×3ch (FIFO方式による連続計測で最速1ms間隔まで対応可能)	
内部クロック時間精度	±25ppm以内(5~45℃において)	
電源電圧と消費電流	約60mA(USBより供給)	約100mA(USBより供給)
接続台数	4台まで、(内部スイッチでID選択、HUBが必要)	
使用温度範囲	5℃~45℃	
大きさ	47(W)×21.5(H)×126.5(D)mm (BNCコネクタ以外突起部含まず)	
質量	約160g(ケーブル含まず)	約150g(ケーブル含まず)

9.2 取り付け穴寸法図

取り付け穴図です。底面から見た図(BOTTOM VIEW)です。取り付け穴は M3(ミリネジ)のタップです。



TUSB-S03CN4xx 取扱説明書

発行年月 2024 年 12 月 第 4 版

発 行 株式会社 タートル工業

編 集 株式会社 タートル工業

©2024 株式会社 タートル工業