

T-AMP11基板を応用した
差動入力計測アンプ製作例

製作部品定数と結果

R01、R02、R3、R4、VR1、VR4はショート

R1、R2は1MΩ

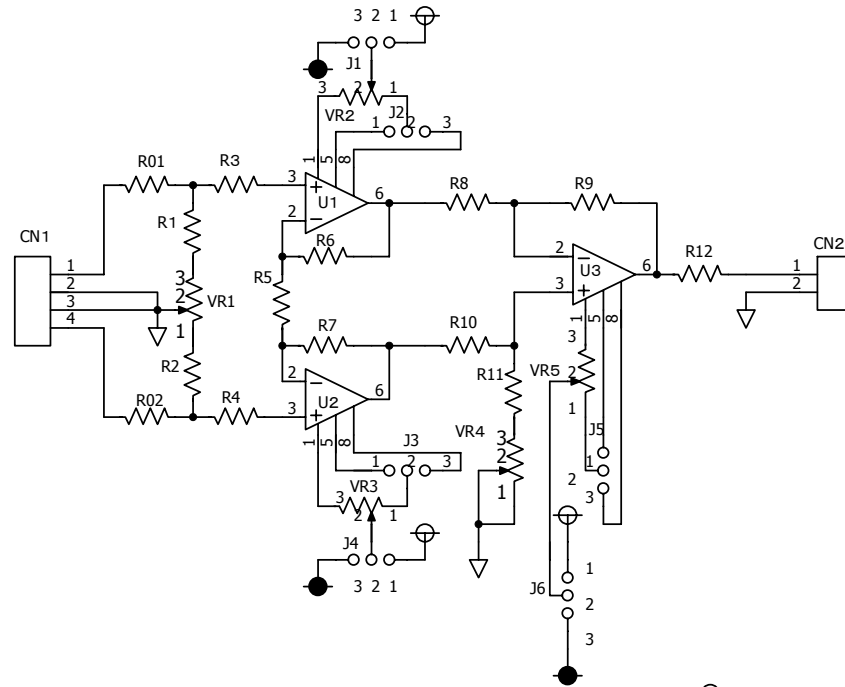
VR1(ショート)、VR2、VR3、VR4(ショート)、VR5は無し

R5、R6、R7、R8、R9、R10、R11は4.99KΩ

U1、U2、U3はOP27

○利得：1KHzにて9, 54dB

○同相除去比：100KHzにて60dB以上



使用部品

U1,2,3: 8PDIP及びSOP

CN1: 5045-4A(モレックス)

CN2: 5045-2A(モレックス)

CN3: 5045-3A(モレックス)

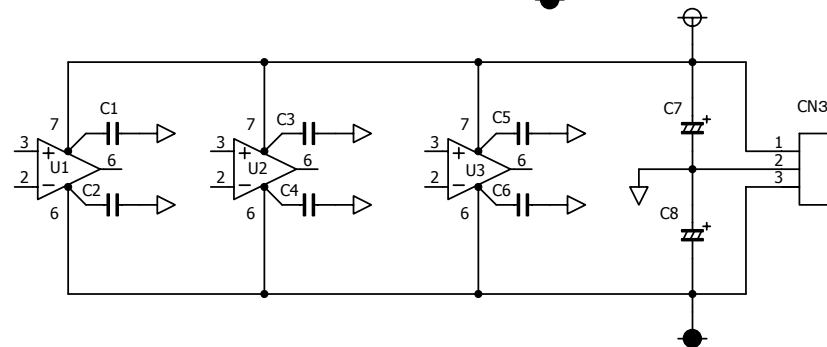
R01,R02,R1~R12: 1/4Wリードタイプ(KOA等)

J1~6: DSP03-003-432G(KEL)

VR1~5: 3296W-1(バーンズ)

C1~6: 0.1μF(50V)積層セラミック

C7,8: 22μF(15V以上)電解(日本ケミコンSME等)



2009/04/08