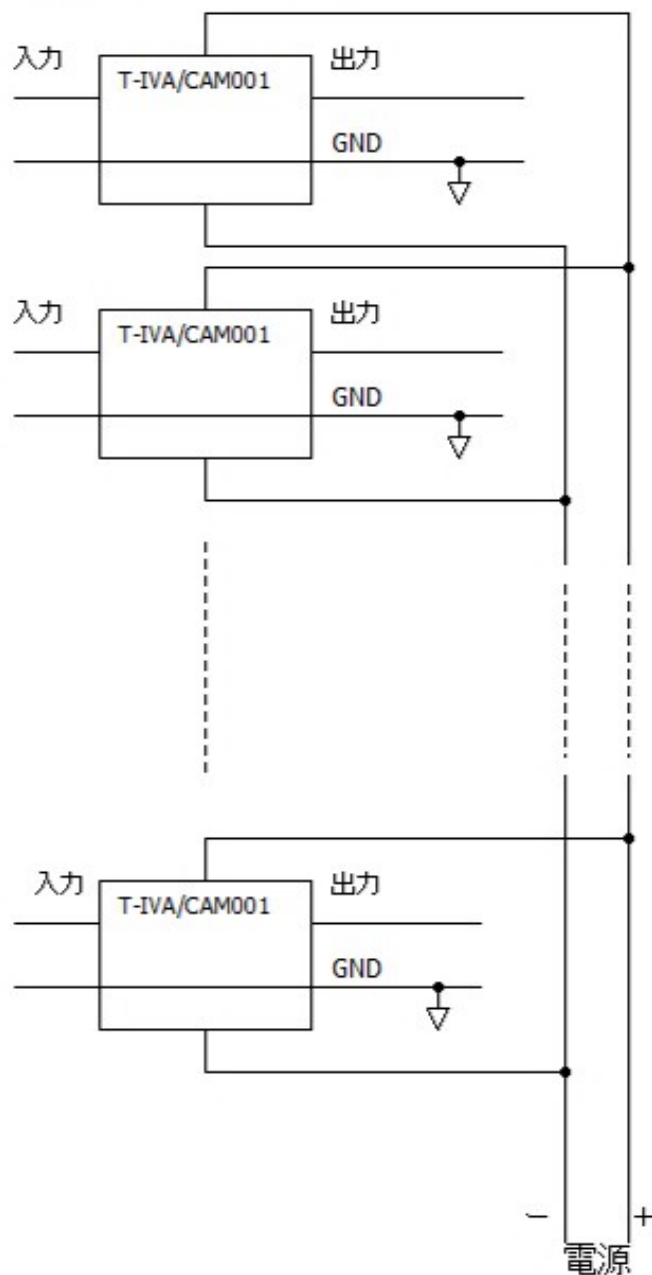
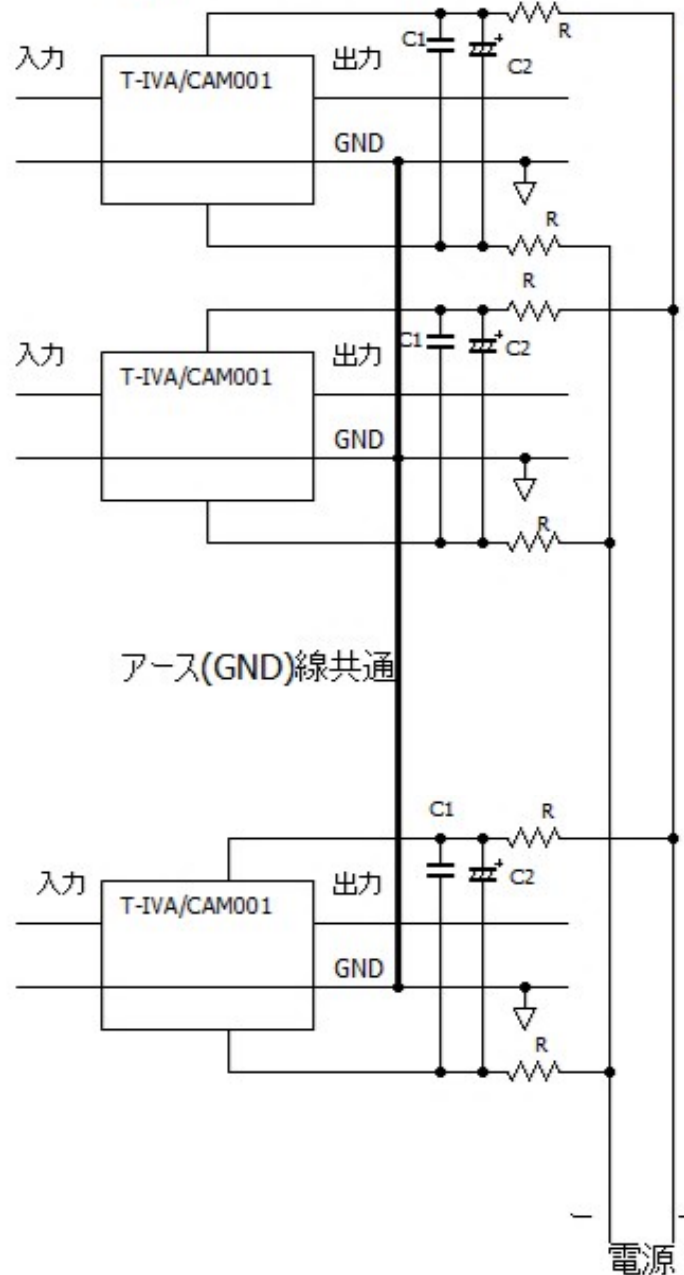


複数台を共通電源で使用する場合、デカップリングが必須です。弊社ではボードでの販売もしています。ご利用下さい。
 T-02ADPDV01税別価格3千円 ポード型T-02ADPDV01(B)税別価格980円

GNDを接続しない場合の例



各GNDを接続する場合、図のようなCRが必要です。



- R:50~500Ω1/4W位
- C1:0.1μF50V(セラミック等)
- C2:220μF30V以上
大きいほど良い
(電解コンデンサ)

アース(GND)線共通