

## これは便利なプリント基板AMPシリーズ[5]

## 特長

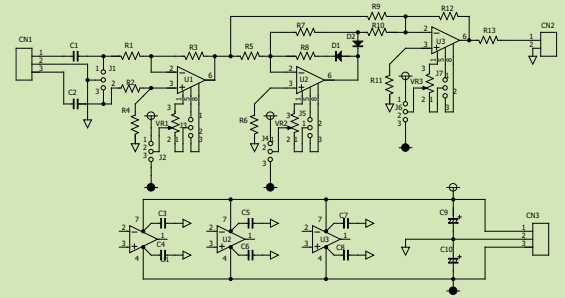
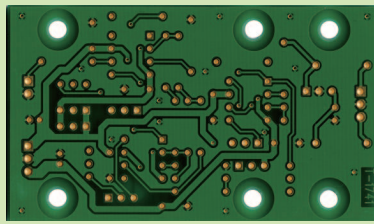
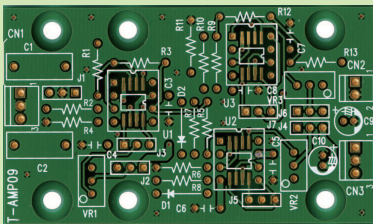
計測や制御機器、システムの製作で、「ちょっと利得が足りない」「機器の都合でインピーダンスを変換したい」等の場面がよくあります。現在では、これらの要求を満たす高性能オペアンプが安価に入手出来るようになりました。しかしその製作の現実にはユニバーサルボードを適当な大きさの裁断し、GNDライン、電源ラインを引きパコンをつけてと結構手間が掛かり、面倒であります。その様な時に当シリーズを御活用下さい。便利なボードを揃えました。まだまだ種類は増えます。

基板寸法:74×43×1.6mm 取付穴:φ3.2×6 取付穴ピッチ:33×39及び54mm

## ●T-AMP09

税別価格 1,800円

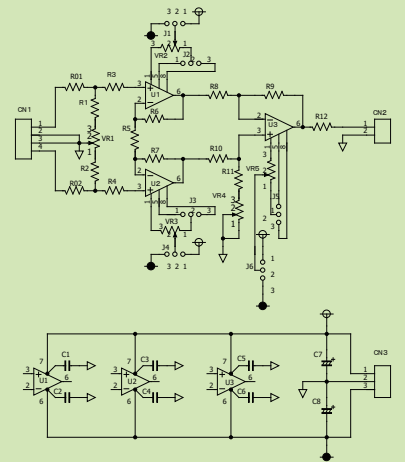
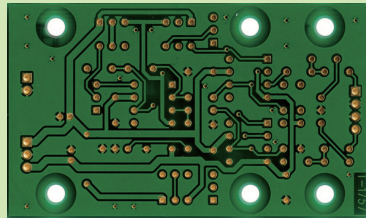
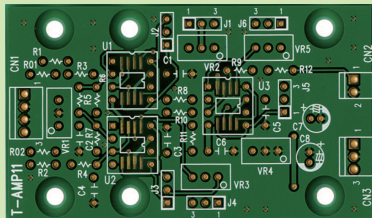
絶対値回路(全波整流回路)



## ●T-AMP11

税別価格2,100円

差動計測増幅回路



## 使用部品

U1,2: 8PD1P及びSOP  
 CN1: 5045-4A(モロックス)  
 CN2: 5045-2A(モロックス)  
 CN3: 5045-3A(モロックス)  
 R01,R02,R1~R12: 1/4Wリードタイプ(KOA等)  
 J1~J6: DSP03-003-432G(KEL)  
 VR1~5: 3296W-1(ハーンズ)  
 C1~6: 0.1μF(50V)積層セラミック  
 C7,8: 22μF(15V以上)電解(日本ケムコンSME等)

本製品に関する情報の他、関連製品の情報が弊社サイトにございます。ぜひ、ご確認ください。

→ URL: <http://www.turtle-ind.co.jp>

○消費税別お買上げ額が1万円未満の場合、荷造り送料として750円(税別)請求させていただきます。御負担下さい。オプションとして基板側コネクタ有り。ホームページをご覧ください。お問い合わせ願います。

## ⚠ 注意

- ご使用前に必ず取扱説明書をよくお読みください。
- 水、湿気、湯気、ほこり、油煙などの多い場所に設置しないでください。火災、感電、故障などの原因となることがあります。

●本製品に関するお問い合わせおよびサポート、カタログ内容につきましては日本国内限定とさせていただきます。●カタログ記載されている内容は、製品改良その他の理由で予告なく変更することがあります。●価格は変更の可能性がありますのでご注文時にご確認頂きますようお願い申し上げます。

**TURTLE** 株式会社タートル工業

TURTLE INDUSTRY Co., Ltd.

〒300-0842 茨城県土浦市西根南1-12-4

TEL 029-843-0045 FAX 029-843-2024

E-mail: [info@turtle-ind.co.jp](mailto:info@turtle-ind.co.jp)

URL: <http://www.turtle-ind.co.jp>

改良のため仕様及び価格を変更する事があります。無償保証期間は6か月です。

2019/06/07